

R2-S244

RTEX 总线数字量 I/O 模块

硬件手册 V1.0



版权声明

上海山里智能科技有限公司（以下简称山里智能）保留在不事先通知的情况下，修改本手册中的产品和产品规格等文件的权力。

山里智能不承担由于使用本手册或产品不当，所造成的直接的、间接的、特殊的、附带的或相应产生的损失或责任。

山里智能具有本产品及其软件的专利权、版权和其它知识产权。未经授权，不得直接或者间接地复制、制造、加工、使用本产品及其相关部分。



运动中的机器有危险！使用者有责任在机器中设计有效的出错处理和安全保护机制，山里智能没有义务或责任对由此造成的附带的或相应产生的损失负责。

联系我们

地址：上海市浦东新区建韵路 500 号 1 栋 115

电话：+86-21-61183291

电子邮件：sales@sense-shanghai.com

网址：<http://www.sense-shanghai.com>

文档版本

版本号	修订日期
V1.0	2022.05.07, 初版发行

前言

感谢选用山里智能运动控制器

为回报客户，我们将以品质一流的运动控制器、完善的售后服务、高效的技术支持，帮助您建立自己的控制系统。

山里智能产品的更多信息

山里智能的网址是 <http://www.sense-shanghai.com.cn> 在我们的网页上可以得到更多关于公司和产品的信息，包括：公司简介、产品介绍、技术支持、产品最新发布等等。

硬件使用手册的用途

用户通过阅读本手册，能够了解运动控制器的基本控制功能，掌握控制器的用法。最终，用户可以根据自己特定的控制系统，编制用户应用程序，实现控制要求。

硬件手册的使用对象

本编程手册适用于具有一定运动控制工作经验，对伺服或步进控制的基本结构有一定了解的工程开发人员。

硬件手册的主要内容

本手册详细介绍了运动控制器的基本控制功能。

目录

第 1 章 概述	6
1.1 产品简介	6
1.2 从站功能	6
第 2 章 模块功能介绍	7
2.1 产品接口介绍	7
2.2 接口定义	8
2.2 部分电路图	9

第 1 章 概述

1.1 产品简介

R2-S200 系列是一种基于 RTEX 总线的数字 IO 从站。该系列从站通过 RTEX 总线控制，可以实施远距离通讯。

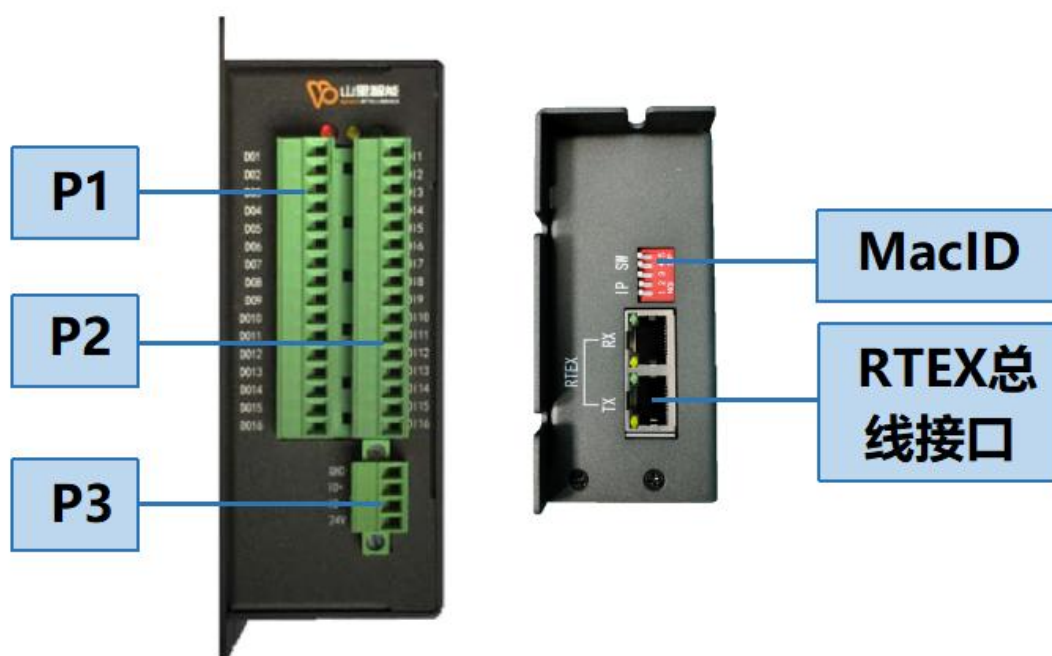
1.2 从站功能

16 路数字输入

16 路数字输出

第 2 章 模块功能介绍

2.1 产品接口介绍



MacID: 用于设置从站的序号, 5 为低位, 1 为高位

RTEX 总线接口: 分为 RX 和 TX, 用于 RTEX 总线通讯

P3: 电源接口

P2: 数字输入接口

P1: 数字输出接口

2.2 接口定义

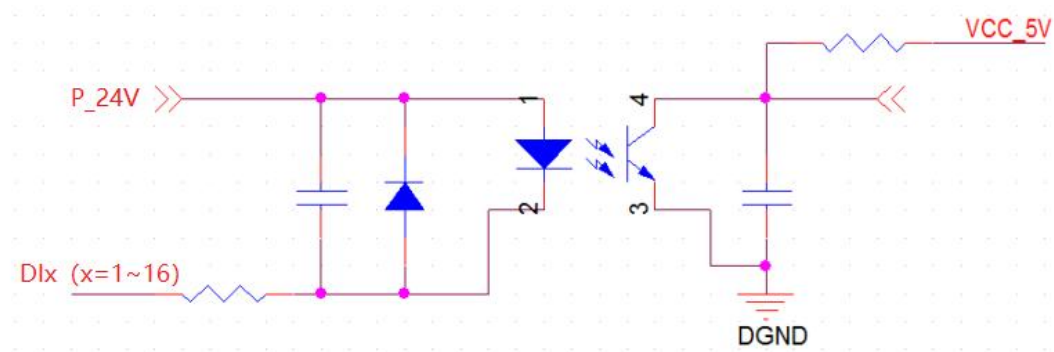
P3			
1	V+ 24V 输入	2	I0+ I0 外部电源正
3	I0- I0 外部电源负	4	GND 24V 电源地

P2			
1	DI_1	2	DI_2
3	DI_3	4	DI_4
5	DI_5	6	DI_6
7	DI_7	8	DI_8
9	DI_9	10	DI_10
11	DI_11	12	DI_12
13	DI_13	14	DI_14
15	DI_15	16	DI_16

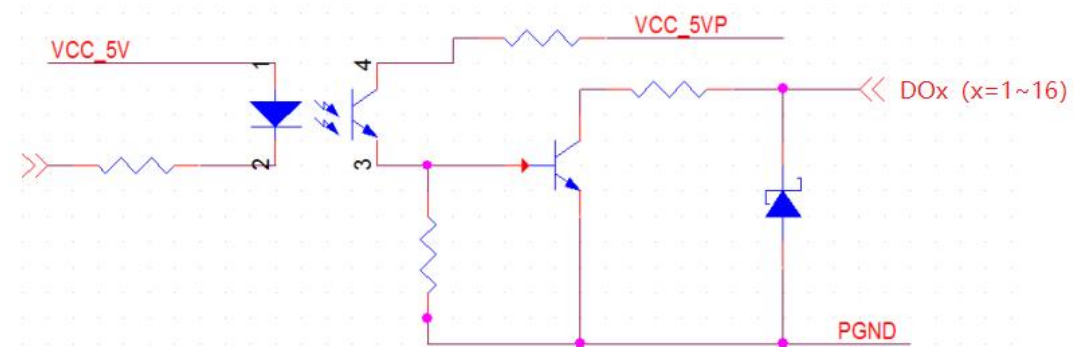
P1			
1	DO_1	2	DO_2
3	DO_3	4	DO_4
5	DO_5	6	DO_6
7	DO_7	8	DO_8

P1			
9	DO_9	10	DO_10
11	DO_11	12	DO_12
13	DO_13	14	DO_14
15	DO_15	16	DO_16

2.2 部分电路图



数字输入电路图



数字输出电路图



扫一扫 访问我们

上海山里智能科技有限公司
+86-21-61183291
上海市浦东新区建韵路 500 号 1 栋 115
www.sense-shanghai.com